



ウェルビー コアール

# COLLABORATIVE ROBOT WELDING SYSTEM



株式会社 **DAIHEN**

# 溶接 × 協働 ロボット

## THREE-QUARTERS AUTOMATION

### ダイヘンから新しい自動化のご提案

人手不足を背景に、様々な産業に導入され始めている協働ロボット。既存の製造ラインや環境を変えることなく導入が可能で、使い方は多種多様。この可能性に満ちた協働ロボットを、溶接のプロフェッショナルであるダイヘンが溶接業界へ導きます。半自動溶接とも、完全な自動化とも異なる「THREE-QUARTERS AUTOMATION (3/4自動化)」をコンセプトに、溶接現場の自動化への第一歩をサポートいたします。

# 人手不足の溶接業界を変える一歩へ

## 協働ロボットと共に新たな溶接へ歩みだす





コスト



効率化



使いやすさ

### コスト

Welbee Co-Rは安全柵が不要な協働ロボットに接続でき溶接現場にそのまま導入できるため、初期費用が抑えられます。さらにWelbee溶接機の高い品質性能がスパッタや溶接欠陥の少ない安定した溶接を実現し、生産性向上に貢献します。

### 効率化

溶接現場の自動化を強力サポート。人手不足が進む溶接現場の新たな労働力となります。プログラムの作成や溶接設定が簡単でスピーディに行えるため、多品種少量生産の現場でも自動化による効率化を図れます。

### 使いやすさ

直観的に行える溶接教示方法により、操作が“簡単に”できるためロボット操作のスペシャリストが不要で、“だれでも”“手軽に”お使いいただけます。

### Welbeeの最高品質を協働ロボットで

Welbee Co-Rの溶接電源はWelbeeシリーズの6機種より、ご使用環境に合わせてお選びいただけます。導入時のセットアップも簡単で、ロボット導入が初めての方でも安心してお使いいただけます。



#### 対応機種

- WB-P350L
- WB-P500L
- WB-P350
- WB-M350L
- WB-M350
- WB-M500

#### 対応溶接法

- CBT-EX (直流低スパッタ)
- 直流パルス
- 直流

溶接機の  
詳しい情報は  
こちらから

WB-P350L



それ以外は  
こちら

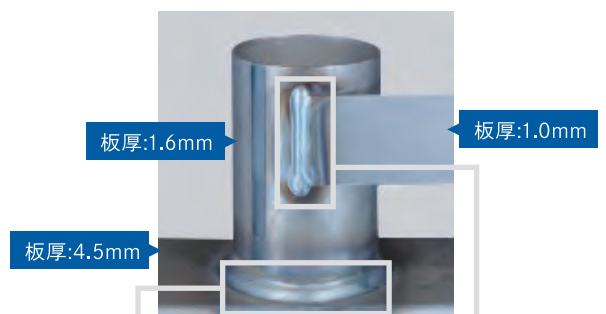


※既にお使いいただいているWelbee溶接機のソフトウェアを更新することで、本システムに接続可能です。

### 自由な使い方が可能

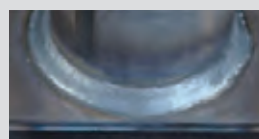
Welbeeシリーズの豊富な溶接モードにより薄板から厚板まで適用可能なため、板金加工部品や産業機械部品など様々な溶接現場で活躍します。

#### 溶接法の組み合わせ例



溶込みを確保したい中板のT隅肉

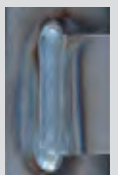
#### 直流パルスモード



- 溶接電流、電圧：165A, 23V
- 溶接速度：72cm/min
- ワイヤ径：軟鋼 φ1.2mm
- シールドガス：80%Ar+20%CO<sub>2</sub>
- 継手形状：T隅肉 全周溶接

溶落ちしやすい薄板の重ね隅肉

#### CBT-EXモード



- 溶接電流、電圧：100A, 16V
- 溶接速度：66cm/min
- ワイヤ径：軟鋼 φ1.2mm
- シールドガス：80%Ar+20%CO<sub>2</sub>
- 継手形状：重ね隅肉

# 溶接と協働ロボットの融合—直感的な操作性— Welbee Co-R の特長

## ロボットと半自動溶接のいいとこ取り

溶接機用リモコンにより、溶接中でもアークの確認と溶接条件の調整が可能です。アークから目を離すことなく条件変更できるため、アークの細やかな変化を確認でき条件設定にかかる時間を削減します。



モバイルリモコン



ロック解除ボタン

## 直感的な教示作業

ロボットアームを直接手で掴み、動かして動作を覚えさせる教示手法「ダイレクトティーチング」により、初心者の方でも簡単に教示作業が行えます。さらに、アームを動かす際に必要なロック解除ボタン付きの教示ハンドルをタッチマウントに設けることで、操作性を高め、細かな狙い位置の調整を可能としています。

## 分かりやすい溶接教示画面

溶接教示に特化したダイヘン独自の操作画面を用意しました。溶接条件は1ページで設定可能で、直感的に操作できます。また、溶接に必要なコマンドが予め用意されているため、プログラムの作成が誰でも簡単に行えます。



プログラム作成画面



溶接条件設定画面



## Welbee Co-R 構成

- |                                   |                                  |                                    |   |
|-----------------------------------|----------------------------------|------------------------------------|---|
| <input type="checkbox"/> 溶接電源     | <input type="checkbox"/> ワイヤ送給装置 | <input type="checkbox"/> 自動機用溶接トーチ | <input type="checkbox"/> 協働ロボット用接続キット                               |
| <input type="checkbox"/> インターフェース | <input type="checkbox"/> トーチマウント | <input type="checkbox"/> 溶接機用リモコン  | <input type="checkbox"/> ケーブル・ホース類 <input type="checkbox"/> ガス流量調整器 |

## お客様準備品

- |  |                                   |   |                             |
|--|-----------------------------------|---|-----------------------------|
| <input type="checkbox"/> 協働ロボット※1 (UR5e、10e、16e) | <input type="checkbox"/> ケーブルハンガー | <input type="checkbox"/> イーサネット通信ケーブル※2 | <input type="checkbox"/> 架台 |
|--|-----------------------------------|---|-----------------------------|

※1 協働ロボットのご購入はUniversal Robot社の代理店までご連絡ください。

※2 溶接電源とロボット制御装置間の距離に合わせた長さをご用意ください。

※3 ご使用環境に合わせ溶接用ロボットスーツをご用意ください。

# Welbee Co-R 構成品

お使いいただく環境に合わせて、以下よりお選びください。

## ■ 溶接機器

溶接電源		WB-P350L/P500L		WB-P350		WB-M350L	WB-M350/M500
用途		軟鋼/ステンレス	アルミ	軟鋼/ステンレス	アルミ	軟鋼/ステンレス	軟鋼/ステンレス
溶接法	CBT-EX	○	—	—	—	○	—
	直流パルス	○	○	○	○	—	—
	直流	○	○	○	○	—	○
ワイヤ送給装置		CM-7403 CMV-7403 (低スパッタ用)	CMA-7403	CM-7403	CMA-7403	CMV-7403 (低スパッタ用)	CM-7403
自動機用溶接トーチ (RD:カーブトーチ, PD:ストレートトーチ)		BT350RD-30D BT350VRD-30D (低スパッタ用)	BTA300RD-30D	BT350RD-30D	BTA300RD-30D	BT350VRD-30D (低スパッタ用)	BT350RD-30D
協働ロボット用接続キット		RBCU-01					
インターフェース		IFR-800EI					
トーチマウント		TMCU-01					
溶接機用リモコン		モバイルリモコン：E-2642 / アナログリモコン：K5416S00					
ガス流量調整器		FCR-226：CO <sub>2</sub> /MAG/MIG D-BHN-2：MAG/MIG				FCR-226：CO <sub>2</sub> /MAG/MIG D-BHN-2：MAG/MIG AU-888：CO <sub>2</sub>	

※ケーブル長は1m~6m(アルミは3m)まで10cm刻みで対応しております。(受注生産)

## ■ ケーブル・ホース類 (必要な長さをお選びください)

		2m	5m	10m	15m	20m
パワーケーブル (母材側送給装置側共通)	WB-M350 (38mm <sup>2</sup> )	BKPDT-3802	BKPDT-3807	BKPDT-3812	BKPDT-3817	BKPDT-3822
	WB-M350L (60mm <sup>2</sup> )	BKPDT-6002	BKPDT-6007	BKPDT-6012	BKPDT-6017	BKPDT-6022
	WB-P350L (80mm <sup>2</sup> )	—	BKPDT-8007	BKPDT-8012	BKPDT-8017	BKPDT-8022
	WB-P350 (80mm <sup>2</sup> )	—	BKPDT-8007	BKPDT-8012	BKPDT-8017	BKPDT-8022
	WB-M500 (60mm <sup>2</sup> )	BKPT-6002	BKPT-6007	BKPT-6012	BKPT-6017	BKPT-6022
	WB-P500L (80mm <sup>2</sup> )	—	—	—	BKPT-8017	BKPT-8022
ガスホース		—	BKGG-0605	BKGG-0610	BKGG-0615	BKGG-0620
送給装置側制御ケーブル(10心)		—	BKCPJ-1005	BKCPJ-1010	BKCPJ-1015	BKCPJ-1020
アナログリモコン用制御ケーブル(6心)		—	BKCPJ-0605	BKCPJ-0610	BKCPJ-0615	BKCPJ-0620

※定格電流に近い電流値でお使いの場合は、1ランク太いケーブルをご使用ください。

※内線規程では、パワーケーブルの太さを250A以下:38mm<sup>2</sup>、400A以下:60mm<sup>2</sup>、600A以下:100mm<sup>2</sup>と示しています。(定格使用率50%の場合)

## ■ 別売品

トーチ交換時など再現性が必要な場合にご使用ください。

適用トーチ	品名	形式
BT350用 (軟鋼/ステンレス)	チップゲージ	K8184G00
	トーチゲージ	K8184E00
BTA300用 (アルミ)	チップゲージ	K8184H00
	トーチゲージ	K8184F00



「弊社では環境保全活動を推進し、環境に配慮した製品の創出に努めています。この環境ラベルは、ダイヘングループ独自の「環境配慮製品認定基準」に基づいて評価し、基準以上の性能を満たす製品であることを明示するものです。  
※詳しい内容は下記の弊社ホームページでご確認ください。  
<https://www.daihen.co.jp/csr/eco/>

## 溶接機に関するお問い合わせ

### 株式会社ダイヘンテク/サポート サポートダイヤル 0120-856-036

北日本 (022)218-0391 東京 (03)5733-2960 北陸 (076)221-8803 九州 (092)573-6101  
札幌 (011)846-2650 千葉 (047)437-4661 関西 (078)275-2030 長崎 (095)824-9731  
釧路 (0154)32-7297 横浜 (046)273-7111 京滋 (077)554-4495 南九州 (096)233-0105  
関東 (048)651-6188 長野 (0263)28-8080 中国 (082)294-5951 大分 (097)553-3890  
北関東 (0285)28-2525 中部 (0561)64-5680 岡山 (086)243-6377  
新潟 (025)284-0757 富士 (0545)52-5273 福山 (084)941-4680  
太田 (0276)61-3791 静岡 (053)463-3181 四国 (0877)33-0030

**安全にお使いいただくために**

- ①お使いになれる前に取扱説明書など関係書類を必ずお読みいただいてからご使用ください。
- ②溶接機または切断機をご使用される場合は、換気ができ、可燃物のない屋内に設置してください。屋外の場合は、直射日光、風雨、塩水の影響を受けない場所に設置してください。
- ③その他安全にかかわるご質問・ご相談はご遠慮なく弊社までお問い合わせください。

**ご注意** 本製品および製品の技術(ソフトウェアを含む)は「キャッチオール規制対象貨物など」に該当します。輸出する場合には、関係法令に従った需要者・用途などの確認を行い、必要な場合は経済産業大臣の輸出許可申請など適正な手続きをお取りください。

協働ロボットに関するご質問・ご購入については、ユニバーサルロボット社代理店にご連絡ください。

このカタログ内容につきましては左記までお問い合わせください。

株式会社ダイヘン 溶接機事業部  
<https://www.daihen.co.jp/products/welder/>  
TEL(078)275-2004 FAX(078)845-8199



ISO 9001 認証取得  
品質マネジメントシステムの  
国際規格ISO9001を  
取得しています。

●このカタログの記載内容は2020年8月現在のものです。仕様など内容を予告なく変更する場合があります。  
●このカタログは環境に配慮した「植物油インキ」及び「FSC® 認証紙」を使用しています。



CAT. NO. B222001